

# FUTURA

## digital

IP KAPUTELEFON RENDSZER

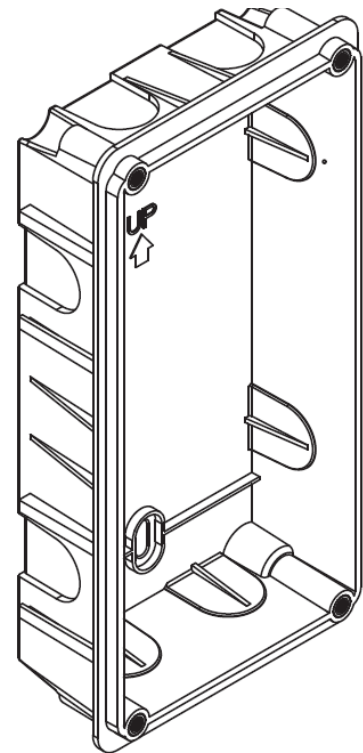
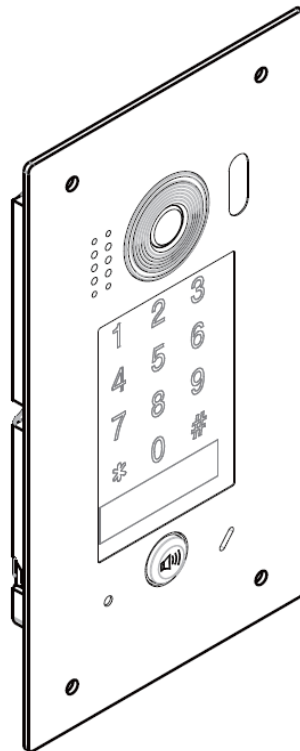
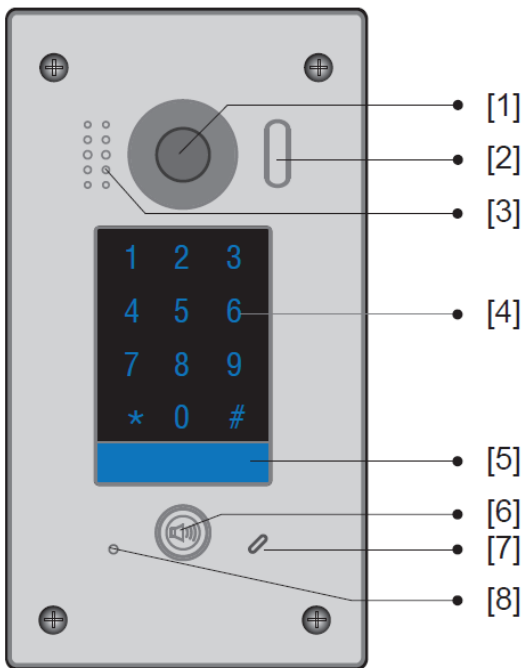
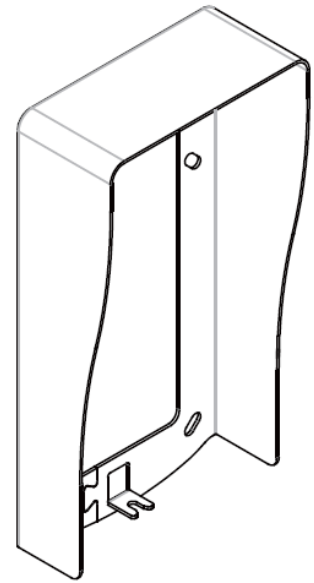
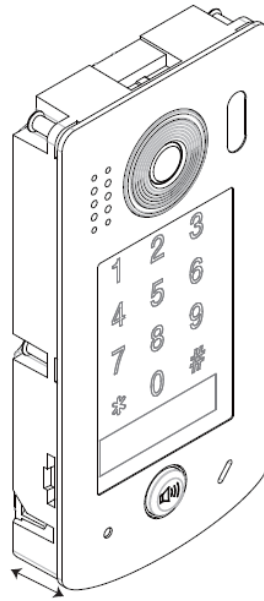
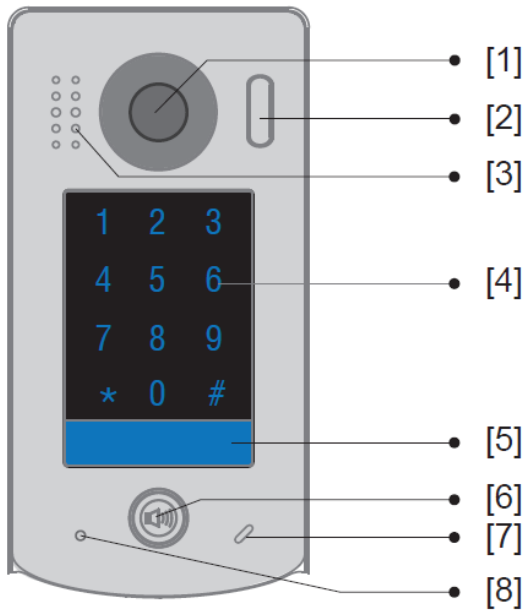
### Kódzáras videó kaputábla



## Tartalomjegyzék

1. Felépítés és funkciók.....	3
2. Csatlakozók.....	4
3. Szerelés.....	4
3.1. Felületre szerelés.....	4
3.2. Süllyesztett szerelés.....	5
4. Elektromos zár csatlakoztatása.....	5
5. Működés.....	6
6. Beállítások.....	7
6.1. Beállítás lakáskészülekről.....	7
6.1.1. Alapértelmezett nyitókód megváltoztatása.....	7
6.1.2. Több privát nyitókód hozzáadása.....	7
6.1.3. Kaputábla beállításainak módosítása.....	8
6.1.4. Több kaputáblás rendszer beállításai.....	8
6.2. Beállítás kaputábláról.....	9
7. Műszaki adatok.....	12
8. Bekötés családi házas rendszerben.....	13
Jegyzetek.....	14

# 1. Felépítés és funkciók



**1** Kamera

**2** Éjszakai segéd LED

**3** Hangszóró

**4** Számkód tasztatúra

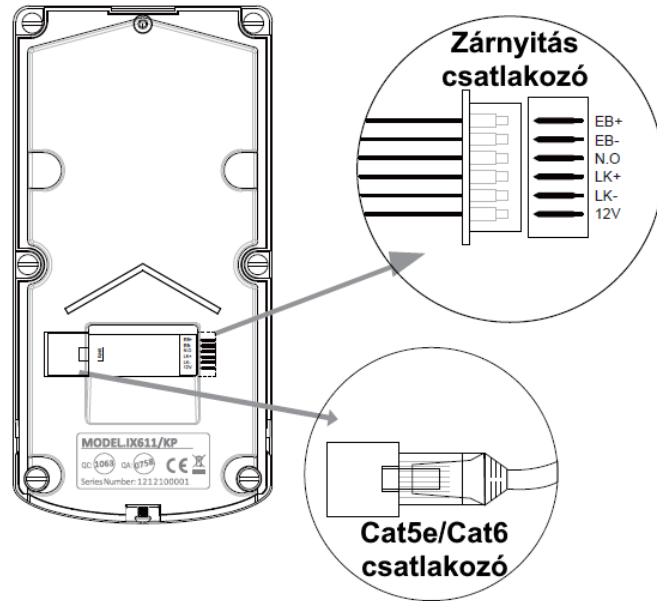
**5** Névtábla

**6** Hívó gomb

**7** Mikrofon

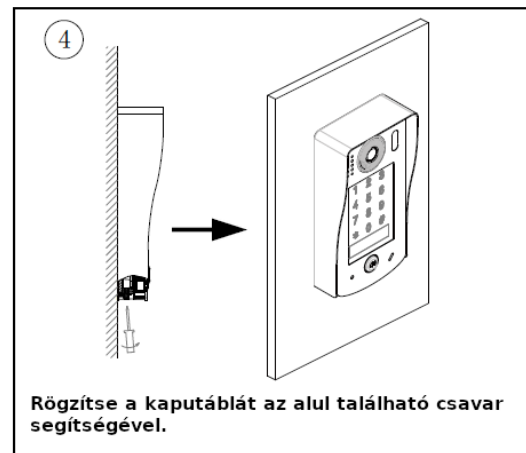
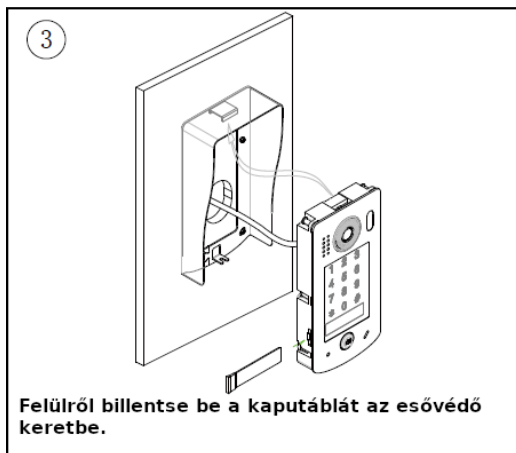
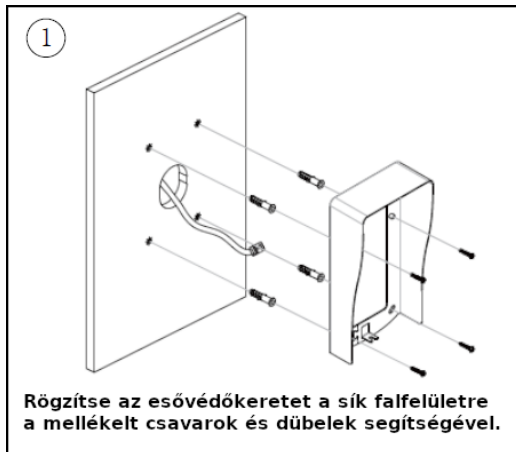
**8** Zárnyítás visszajelző LED

## 2. Csatlakozók

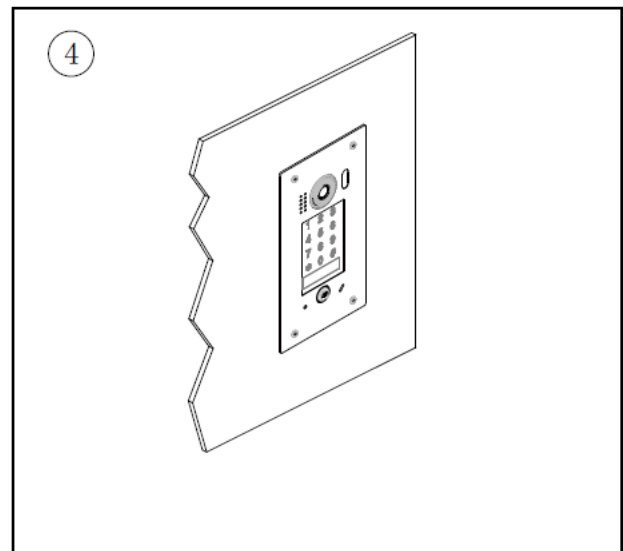
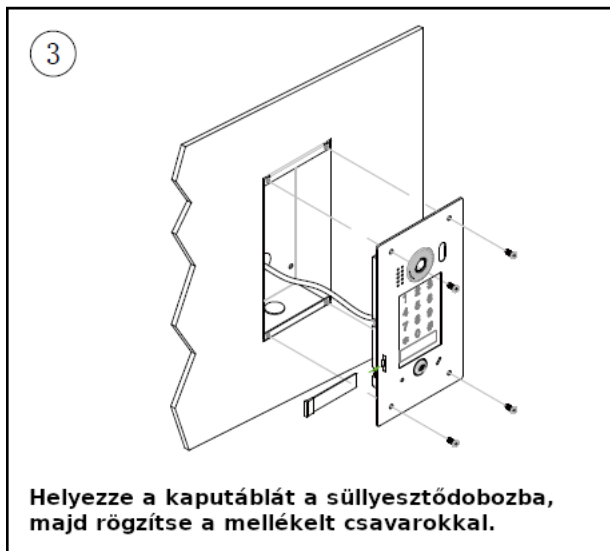
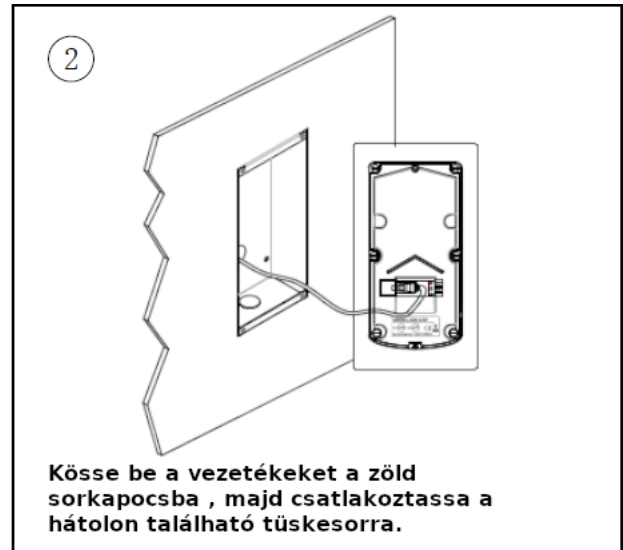
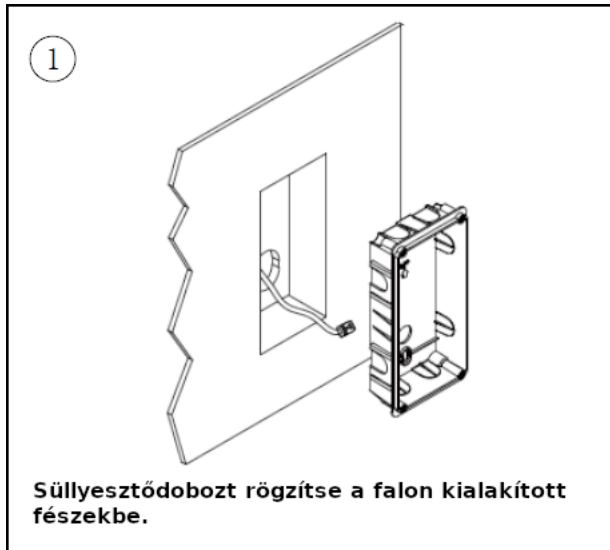


## 3. Szerelés

### 3.1. Felületre szerelés



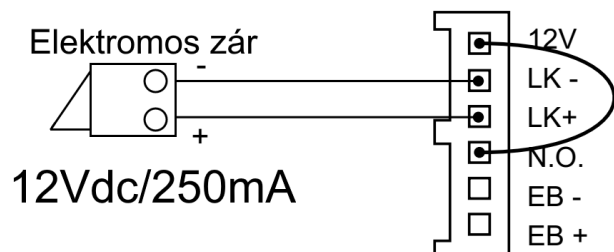
## 3.2. Süllyesztett szerelés



## 4. Elektromos zár csatlakoztatása

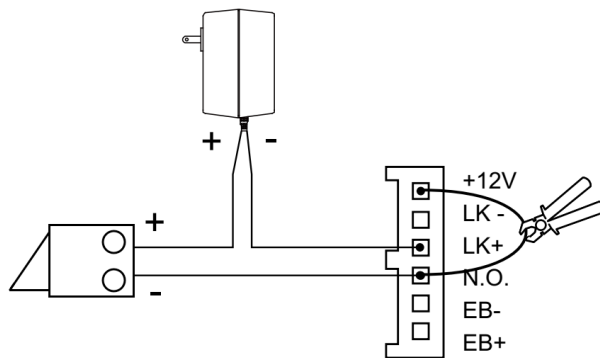
### Zárnyitás maximum 12V<sub>dc</sub>/250mA áramú záruk esetén

- Normál működésű (feszültségre nyitó) elektromos zárral használható
- A kaputábla 12V<sub>dc</sub>-t ad ki, a kimenet maximum 250mA-ig terhelhető
- A zárnyitási mód a monitoron keresztül állítható, gyári beállítás szerint NORMALLY-OPEN



## Zárnyítás kiegészítő tápegység használatával

- A kiegészítő tápegységet az alkalmazott elektromos zárhoz kell méretezni.
- A kaputábla relé kimenete maximum 12V<sub>ac/dc</sub>/1A kapcsolására alkalmas.
- A zárnyitási mód a monitoron keresztül állítható, NORMALLY-OPEN (gyári érték) vagy NORMALLY-CLOSE



## 5. Működés

### Hívás indítása

Készenléti állapotban nyomja meg a **Hívó gombot** a lakáskészülék hívásához. Ennek feltétele a lakáskészülék(ek) címzésének helyes beállítása.

### Zárnyitás számkóddal

Készenléti állapotban a számkód tasztatúra segítségével adja meg a zárnyitás kódot a „#” gomb megnyomása nélkül.

A gyárilag beállított kódok „1111” és „2222”.

### Bevitt számsor törlése

Ha törölni szeretné az előzőleg bevitt karaktereket, nyomja meg a „\*” gombot.

### LED visszajelzések

<b>Háttérvilágítás - Zöld</b>	Kód elfogadva
<b>Háttérvilágítás - Piros</b>	Kód elutasítva
<b>Háttérvilágítás - Lila</b>	Telepítői mód
<b>Zárnyitás LED - Fehér</b>	Zárnyitás kimenet aktív

## 6. Beállítások

### 6.1. Beállítás lakáskészülekről

**FONTOS:** Használat előtt érdemes frissíteni a lakáskészülék szoftverét.

A lakáskészüléken válassza a következő elérési útvonalat:

1. Beállítások
2. Telepítői (gyári telepítői kód: 66666666)
3. Frissítés
4. A frissítés forrása: Server1[47.91.88.33]  
A letöltési kód VIX-471S esetén „471-dial”, VIX-482 esetén „482-dial”.
5. A frissítés követően állítsa vissza a monitort gyári állapotba a „Gyári visszaállítás” menüben

#### 6.1.1. Alapértelmezett nyitókód megváltoztatása

A lakáskészüléken válassza a következő elérési útvonalat:

1. Beállítások
2. Ext.unit
3. Várjon az eszközlista frissítésére
4. Lapozzon a második oldalra (a jobb felső sarokban található nyilak segítségével)
5. Unlock Code Management
6. Válassza a módosítani kívánt nyitókódot

#### 6.1.2. Több privát nyitókód hozzáadása

A lakáskészüléken válassza a következő elérési útvonalat:

1. Az „Unlock Code Management” menüben válassza a „More..” menüpontot
2. Írja be a Telepítői kódot (gyári érték: 1234)
3. Válassza az „Add New” lehetőséget az új privát kód megadásához

### **6.1.3. Kaputábla beállításainak módosítása**

A lakáskészüléken válassza a következő elérési útvonalat:

1. Beállítások
2. Ext.unit
3. Várjon az eszközlista frissítésére
4. Válassza a „Kaputáblák” lehetőséget
5. Válassza a kívánt VIX-611 kaputáblát
6. Válassza a „Paraméter” lehetőséget
7. Írja be a Telepítői kódot (gyári érték: 1234)

Néhány elérhető beállítás:

- a) Zárnyítás mód
- b) Zárnyítási idő
- c) Visszajelző hang hangerő

### **6.1.4. Több kaputáblás rendszer beállításai**

A lakáskészüléken válassza a következő elérési útvonalat:

1. Beállítások
2. Ext.unit
3. Várjon az eszközlista frissítésére
4. Válassza az „Auto beállítás varázsló” lehetőséget



## 6.2. Beállítás kaputábláról

A legtöbb telepítői beállítás a számkód tasztatúra segítségével a kaputábláról is elvégezhető.

1. Készenléti állapotban írja be a telepítői kódot.
2. A számkód háttérvilágítása lila színre vált, ez jelzi a telepítői módba való belépést.
3. 10 másodpercen belül írja be a „Beállítás kódot”, a kívánt értéket, majd hagyja jóvá a # gomb megnyomásával.

<b>Beállítás kód – Telepítői menü</b>
9101 + # ----- Online firmware frissítés (vezetékes internet kapcsolat esetén)
9102 + # ----- Gyári beállítás visszaállítása
9103 + # ----- Újraindítás
9104 + Új telepítői kód + # ----- Telepítői kód megváltoztatása
9105 + 10 számjegű cím (Call_Nbr) + # ----- Kaputábla címének beállítása
9106 + Név + # ----- Kaputábla nevének beállítása

<b>Beállítás kód – Hálózat</b>	
9201 + #	
-----	
Internet kapcsolat ellenőrzése	
<ul style="list-style-type: none"> <li>• Kék-Zöld – OK</li> <li>• Piros-Zöld – Nincs kapcsolat</li> </ul>	
9202 + #	
-----	
Hálózati mód ellenőrzése	
<ul style="list-style-type: none"> <li>• Kék-Zöld – DHCP</li> <li>• Piros-Zöld – Statikus IP</li> <li>• Zöld-Zöld – Auto IP</li> </ul>	
9203 + 00-12 számjegyű IP cím + #	
-----	
IP cím pingelése	
Ha a bemenet kevesebb mint 12 karakter, akkor az IP cím a kaputábláéval megegyező előtaggal egészül ki	
9204 + Új statikus IP cím + #	
-----	
IP cím beállítása, kötelezően 12 karakter	
9205 + Új net maszk + #	
-----	
Alhálózati maszk beállítása, kötelezően 12 karakter	
9206 + Új átjáró + #	
-----	
Alapértelmezett átjáró beállítása, kötelezően 12 karakter	
9210 + 0 vagy 1 + #	
-----	
Hálózati mód beállítása	
<ul style="list-style-type: none"> <li>• 0 – AutoIP/DHCP</li> <li>• 1 – Statikus IP (FONTOS: aktiválás előtt konfigurálja a 9204-9206 beállításokat)</li> </ul>	
9211 + #	
-----	
Hálózati beállítások visszaállítása AutoIP/DHCP módra	

## Beállítás kód – Felhasználói beállítások

9301 + Új zárnyítás kód + #

Zárnyítás kód 1 módosítása

9302 + Új zárnyítás kód + #

Zárnyítás kód 2 módosítása

9305 + ID(3 karakter) + Új zárnyítás kód + #

Privát zárnyítás kód hozzáadása/módosítása

- ID – tetszőleges 3 karakteres programhely 001~999 között

9306 + 0 vagy 1 + #

Zárnyítás mód beállítása

- 0 – Normál működés
- 1 – Fordított működés

9307 + 01~99 + #

Zárnyítási idő beállítása 01~99 másodperc között

9310 + 0~9 + #

Kaputábla hangerejének beállítása 0~9 érték között

9401 + Call\_Nbr + #

Tetszőleges lakáskészülék próbahívása (csak egyszeri próbahívás, nem módosít semmilyen beállítást)

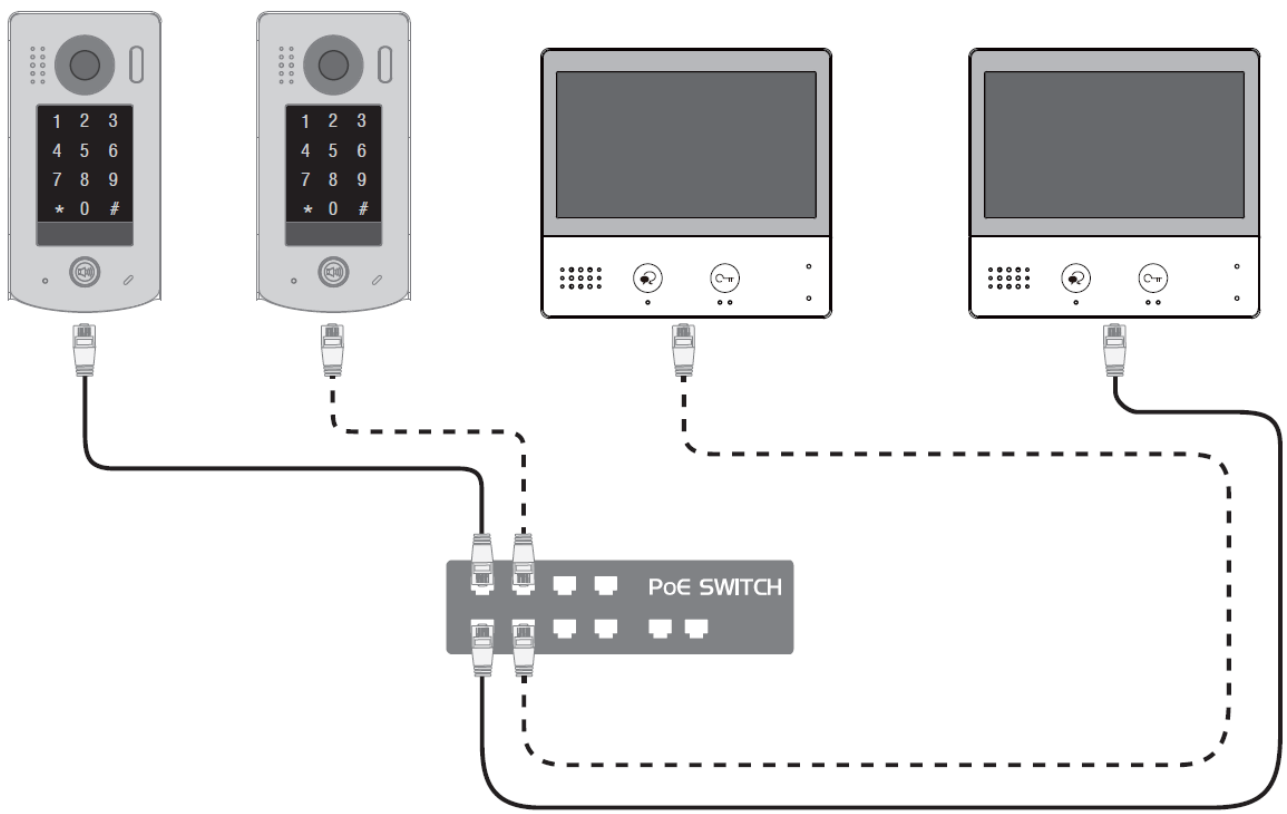
9901 + Call\_Nbr + #

Kaputábla nyomógomb hívócím hozzárendelés (társasházi rendszer esetén a hívógomb melyik lakáskészüléket hívja)

## 7. Műszaki adatok

<b>Tápellátás:</b>	Power-over-Ethernet (IEEE 802.3af Class 0)
<b>LAN interfész:</b>	10 BASE-T / 100 BASE-TX Ethernet (RJ-45)
<b>Kamera:</b>	Type 1/3.7" Ultra Sense, ISP with 77dB WDR
<b>Kamera látószöge:</b>	Max 170°-os halszemoptika
<b>Vezetékezés:</b>	Cat-5e vagy Cat-6
<b>Maximális távolság:</b>	100 méter
<b>Működési hőmérséklet:</b>	-10°C - 50°C
<b>Védettség:</b>	IP54

## 8. Bekötés családi házas rendszerben







Az Ön márkakereskedője:



A dokumentáció a Dial-Comp KFT. szellemi tulajdona, ezért annak változtatása jogi következményeket vonhat maga után.  
A fordításból, illetve a nyomdai kivitelezésből származó hibákért felelősséget nem vállalunk. A leírás és a termék változtatásának jogát a forgalmazó és a gyártó fenntartja.

Utolsó módosítás: 2023. szeptember 20.